

AUTOMATISK FILTER I KOMPOSITTMATERIALE FOR FJERNING AV JERN OG MANGAN TYPE FDV/T

GENERELL BESKRIVELSE

Denne typen automatiske filtre brukes for å fjerne jern og mangan fra vann. Filtermassen inneholder et spesielt medium (MG) som oksiderer og fjerner disse stoffene fra vann.

I tillegg inneholder filteret et inert materiale på toppen av filtermassen for å forbedre filtreringsegenskapene.

Filteret er automatisk og blir vanligvis regenerert ved hjelp av en kaliumpermanganat løsning.

FDV/T filtrene er laget i materialer godkjent for drikkevann. Huset er i glassfiberarmert polyester, filtermassen godkjent for denne typen applikasjoner og kjemikalietanken er laget i støtsikkert støpt polyetylen.

Kontrollventilen som er hydraulisk styrt er montert på toppen av enheten. Den jobber i 4 sykluser: tilbakespyling-sugefase-hurtigspyling-drift. Ventilen er laget i sterk støtsikker ABS plast.

Alle modellene kan justere lengden av regenereringen i henhold til driftsdata. Enheten leveres med en databasert programenhet. Tiden mellom hver regenerering kan justeres i 24 timer – 14 dagers syklus.

Halvautomatisk drift

Tilleggsfunksjon med trykkbryter for start regenerering utenom den automatiske syklusen. Regenereringen vil automatisk fullføres og systemet vil gå i "Drift" når den er ferdig.



Dimensjoner og vekt							
Modell	A	B	C	D	lt*	tilkobling	nettovekt
	mm	mm	mm	mm		tommer	kg
FDV 01/T	255	1 600	470	650	100	1"	75
FDV 02/T	355	1 900	470	650	100	1"	150
FDV 03/T	410	1 900	530	770	150	1"	225
FDV 04/T	450	1 900	530	1 020	200	1 ½"	260
FDV 05/T	530	2 000	530	1 020	200	1 ½"	320
FDV 06/T	600	2 000	530	1 020	200	1 ½"	360
FDV 09/T	760	2 080	710	1 080	300	2"	580

* kapasitet på regenereringstank

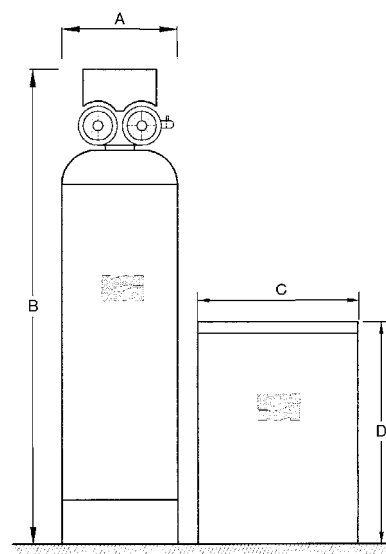
driftstrykk: min-maks 2 – 6 bar

driftstemperatur: min-maks 5 – 40 °C

elektrisk tilførsel: V-Hz-W 220-50-40

arbeidsspenning: V-Hz 12 – 50

Nominell vannmengde er basert på råvann med Fe eller Mn ≤ 3.0 ppm og pH ≥ 7.0



Tekniske data						
Modell	vannmengde		kvarts sand	M.G.	antrasitt	KmnO ₄ (*)
	drift	spylevann				
	m ³ /h	m ³ /h	kg	liter	liter	kg
FDV 01/T	1.0	1.5	3	32	10	0.1
FDV 02/T	2.0	3.0	7	75	25	0.2
FDV 03/T	3.0	4.0	8	100	30	0.3
FDV 04/T	4.0	4.8	25	112	35	0.35
FDV 05/T	5.0	6.6	50	140	53	0.4
FDV 06/T	6.0	8.4	50	182	70	0.5
FDV 09/T	9.0	13.5	100	308	88	0.9

(*) forbruk av 100 % KMnO₄ pr. regenerering

Oppgitte data og mål er ikke bindende.